

ICS 13.100
D 09
备案号:25395—2009

AQ

中华人民共和国安全生产行业标准

AQ 1050—2008

保护层开采技术规范

Technical criterion of protective coal seam exploitation

2008-11-19 发布

2009-01-01 实施

国家安全生产监督管理总局 发布

目 次

前言	II
1 范围	1
2 规范性引用文件	1
3 术语和定义	1
4 保护层开采的适用条件与选择原则	1
5 保护层开采及瓦斯抽采规划	2
6 保护层开采及瓦斯抽采	2
7 被保护层开采及瓦斯抽采	2
8 被保护层保护效果及保护范围考察与验证	2
9 被保护层区域性消除突出危险性评定	3
10 其他	3
附录 A (资料性附录) 保护范围的确定	4
附录 B (资料性附录) 保护范围及保护效果考察方法	7

前 言

本标准的附录 A、附录 B 均为资料性附录。

本标准由国家煤矿安全监察局提出。

本标准由全国安全生产标准化技术委员会煤矿安全生产标准化分技术委员会归口。

本标准起草单位：中国矿业大学、煤矿瓦斯治理国家工程研究中心。

本标准主要起草人：程远平、俞启香、王海锋、周红星。

保护层开采技术规范

1 范围

本标准规定了煤矿保护层开采的一般要求、规划、设计、瓦斯抽采、效果考察和区域性消除突出危险性评定方法。

本标准适用于井工煤矿煤(岩)与瓦斯突出(简称突出)矿井。

2 规范性引用文件

下列文件中的条款通过本标准的引用而成为本标准的条款。凡是注日期的引用文件,其随后所有的修改单(不包括勘误的内容)或修订版均不适用于本标准,然而,鼓励根据本标准达成协议的各方研究是否可使用这些文件的最新版本。凡是不注日期的引用文件,其最新版本适用于本标准。

AQ 1026—2006 煤矿瓦斯抽采基本指标

MT/T 638 煤矿井下煤层瓦斯压力的直接测定法

3 术语和定义

3.1

保护层 protective coal seam

为消除邻近煤层的突出危险而先开采的煤层或岩层称为保护层;位于突出危险煤层上方的保护层称为上保护层,位于下方的称为下保护层。

3.2

被保护层 protected coal seam

由于保护层开采的采动作用并同时抽采卸压瓦斯,可使邻近的突出危险煤层的突出危险区域转变为无突出危险区,该突出危险煤层称为被保护层。

3.3

保护范围 protective area

保护层开采并同时抽采卸压瓦斯,在空间上使突出危险煤层的突出危险区域转变为无突出危险区域的有效范围。

3.4

卸压瓦斯 pressure-relief gas

保护层开采时,由于它的采动作用,在其顶板和底板一定范围内的煤(岩)层内因卸压而使流动性增强的瓦斯称为卸压瓦斯。

4 保护层开采的适用条件与选择原则

4.1 在突出矿井开采煤层群时,必须采用开采保护层防治突出措施。

4.2 应优先选择无突出危险煤层作为保护层;当煤层群中有几个煤层都可作保护层时,应根据安全、技术、经济的合理性综合比较分析,择优选定;矿井中所有煤层都有突出危险时,可选择突出危险程度较小的煤层作为保护层;可采煤层不能作为保护层开采的,在经济合理的条件下,可选择邻近不可采煤层作为保护层开采。

4.3 应优先选择上保护层;选择下保护层开采时,不得破坏被保护层的开采条件。

5 保护层开采及瓦斯抽采规划

具备保护层开采条件的突出矿井必须提前 3~5 年制定保护层开采及瓦斯抽采规划,调整矿井开采部署,制定矿井开拓、掘进和回采接替计划,以及配套的瓦斯抽采和治理技术方案,保护层工作面应正常衔接,做到“抽、掘、采”平衡。

6 保护层开采及瓦斯抽采

- 6.1 在具有突出危险的保护层工作面进行采掘作业时,必须采取综合防治突出措施。
- 6.2 正在开采的保护层工作面,在倾斜方向上应超前被保护层工作面 1~2 个区段,且应保证足够的超前时间。
- 6.3 保护层工作面沿倾斜方向应连续开采,相邻两个工作面之间应实施无煤柱沿空送巷或留设小煤柱护巷,小煤柱宽度应不大于 4.0 m。
- 6.4 在被保护层工作面未受到保护的区域,应采取预抽瓦斯等措施消除突出危险。
- 6.5 应编制安全可行的保护层开采瓦斯抽采设计;保护层工作面开采之前,保护层工作面的瓦斯抽采工程应能保证 AQ 1026—2006 中规定的采煤工作面瓦斯抽采率要求。
- 6.6 开采保护层时采空区内不得留有煤(岩)柱;特殊情况需留煤(岩)柱时,必须将煤(岩)柱的位置和尺寸准确地标在采掘工程图上;每个被保护层的瓦斯地质图与采掘工程图上,应标出煤(岩)柱的影响范围。
- 6.7 开采近距离保护层时,必须采取措施严防被保护层初期卸压瓦斯突然涌入保护层采掘工作面和误穿突出煤层。
- 6.8 应编制安全可行的被保护层卸压瓦斯抽采设计;设计中选用的瓦斯抽采方法应保证被保护层卸压瓦斯的区域性均匀抽采。
- 6.9 保护层工作面开采之前,被保护层工作面的瓦斯抽采工程应保证开采保护层时,能同时有效地抽采被保护层的卸压瓦斯。

7 被保护层开采及瓦斯抽采

- 7.1 开采保护层并同时抽采被保护层卸压瓦斯后,经对被保护层区域性消除突出危险性评定,在被保护层保护范围内可按无突出危险区进行采掘作业;在保护范围外,必须采取综合防治突出措施。
- 7.2 开采保护层的保护范围应包括走向保护范围、倾向保护范围、层间保护范围和煤(岩)柱影响范围;划定保护范围的有关参数,应根据矿井实测资料确定,对暂无实测资料的矿井,可参照附录 A 执行。
- 7.3 开采下保护层时,上部被保护层不被破坏的最小层间距离应根据矿井开采实测资料确定,对暂无实测资料的矿井,可参照附录 A 执行。
- 7.4 应编制安全可行的被保护层开采瓦斯抽采设计;被保护层工作面开采之前,被保护层工作面的瓦斯抽采工程应能保证 AQ 1026—2006 中规定的采煤工作面瓦斯抽采率要求。

8 被保护层保护效果及保护范围考察与验证

- 8.1 矿井每个采区首次开采保护层时,必须编制被保护层保护效果及保护范围考察设计,进行保护效果及保护范围的实际考察与验证,并不断积累、补充和完善资料,以便得出保护效果及保护范围的参数。
- 8.2 保护范围考察内容应包括走向保护范围、倾向保护范围、层间保护范围和煤(岩)柱影响范围,保护效果考察内容应包括被保护层卸压瓦斯抽采效果和保护效果的验证。
- 8.3 保护效果及保护范围考察参数应至少包括:
 - a) 被保护层原始瓦斯压力和瓦斯含量;
 - b) 被保护层残余瓦斯压力和瓦斯含量;

- c) 被保护层卸压瓦斯抽采量；
- d) 被保护范围内煤层钻孔或工作面采掘作业中的实际消除突出效果检验指标。

8.4 保护层的开采厚度等于或小于 0.5 m、上保护层与突出煤层间距大于 50 m 或下保护层与突出煤层间距大于 80 m 时,必须对保护层的保护效果进行验证。保护效果及保护范围考察参数测试和计算方法参见附录 B。

9 被保护层区域性消除突出危险性评定

9.1 被保护层工作面采掘作业前必须将保护范围内煤层的瓦斯含量降到煤层始突深度的瓦斯含量以下或将瓦斯压力降到煤层始突深度的瓦斯压力以下。若没能考察出煤层始突深度的瓦斯含量或压力,则必须将煤层瓦斯含量降到 $8 \text{ m}^3/\text{t}$ 以下,或将煤层瓦斯压力降到 0.74 MPa(表压)以下。

9.2 开采保护层并同时抽采被保护层卸压瓦斯后,必须编制被保护层工作面区域性消除突出危险性评定报告;评定报告中应包括以下内容:

- a) 保护层及被保护层工作面地质与煤层赋存等情况;
- b) 保护层与被保护层开采方法、工艺、巷道布置、工作面参数、通风系统及风量等;
- c) 被保护层工作面的卸压瓦斯抽采工程及相关参数说明;
- d) 被保护层工作面的原始瓦斯压力及瓦斯含量;
- e) 被保护层工作面的瓦斯储量与卸压瓦斯抽采量;
- f) 被保护层工作面的残余瓦斯压力及瓦斯含量;
- g) 煤(岩)柱在被保护工作面中的影响范围;
- h) 开采保护层在被保护层工作面中形成的保护范围;
- i) 被保护层工作面达到安全开采条件的评定。

9.3 矿井每个采区内首次开采保护层时,被保护层工作面区域性消除突出危险性评定报告应按国家煤矿安全监察局规定办理。

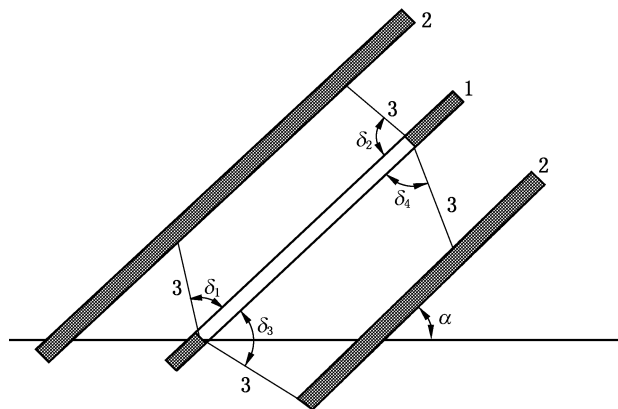
10 其他

矿井瓦斯抽采系统的能力应能满足保护层开采卸压瓦斯抽采的需要。

附录 A
(资料性附录)
保护范围的确定

A.1 倾斜方向的保护范围

保护层工作面沿倾斜方向的保护范围按卸压角划定,卸压角 δ 与煤层倾角 α 有关,对应关系如图 A.1 所示和见表 A.1。



- 1——保护层;
- 2——被保护层;
- 3——保护范围边界线。

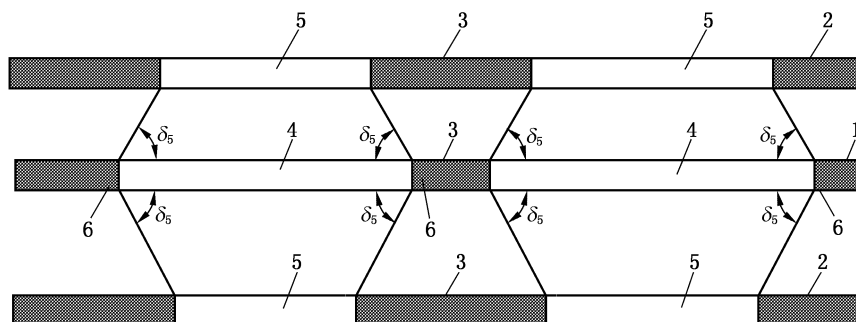
图 A.1 保护层工作面沿倾斜方向的保护范围

表 A.1 保护层沿倾斜方向的卸压角

煤层倾角 $\alpha/(\circ)$	卸压角 $\delta/(\circ)$			
	δ_1	δ_2	δ_3	δ_4
0	80	80	75	75
10	77	83	75	75
20	73	87	75	75
30	69	90	77	70
40	65	90	80	70
50	70	90	80	70
60	72	90	80	70
70	72	90	80	72
80	73	90	78	75
90	75	80	75	80

A.2 沿走向方向的保护范围

对停采的保护层工作面,停采时间超过 3 个月、且卸压比较充分,该保护层工作面的始采线、采止线和煤柱留设对被保护层沿走向的保护范围可按卸压角 $\delta_5 = 56^\circ \sim 60^\circ$ 划定,如图 A.2 所示。



- 1——保护层；
- 2——被保护层；
- 3——煤柱；
- 4——采空区；
- 5——保护范围；
- 6——始采线、采止线。

图 A.2 保护层工作面始采线、采止线和煤柱的影响范围

A.3 层间的保护范围

保护层与被保护层之间的有效垂距,可参用表 A.2 或用式(A.1)或式(A.2)确定:

表 A.2 保护层与被保护层之间的有效垂距

煤层类别	最大有效垂距/m	
	上保护层	下保护层
急倾斜煤层	<60	<80
缓倾斜和倾斜煤层	<50	<100

下保护层的最大有效距离:

$$S_{\text{下}} = S'_{\text{下}} \beta_1 \beta_2 \dots\dots\dots (A.1)$$

上保护层的最大有效距离:

$$S_{\text{上}} = S'_{\text{上}} \beta_1 \beta_2 \dots\dots\dots (A.2)$$

式中:

$S'_{\text{下}}、S'_{\text{上}}$ ——下保护层和上保护层的理论有效垂距,m。它与工作面长度 L 和开采深度 H 有关,可参照表 A.3 取值,当 $L > 0.3H$ 时,则取 $L = 0.3H$,但 L 不得大于 250 m;

β_1 ——保护层开采的影响系数,当 $M \leq M_0$ 时, $\beta_1 = M/M_0$,当 $M > M_0$ 时, $\beta_1 = 1$;

M ——保护层的开采厚度,m;

M_0 ——保护层的最小有效厚度,m。 M_0 可参照图 A.3 确定;

β_2 ——层间硬岩(砂岩、石灰岩)含量系数,以 η 表示在层间岩石中所占的百分比,当 $\eta \geq 50\%$ 时, $\beta_2 = 1 - 0.4\eta/100$,当 $\eta < 50\%$ 时, $\beta_2 = 1$ 。

表 A.3 $S'_{上}$ 和 $S'_{下}$ 与开采深度 H 和工作面长度 L 之间的关系

开采深度 H/m	$S'_{下}/m$								$S'_{上}/m$						
	工作面长度 L/m								工作面长度 L/m						
	50	75	100	125	150	175	200	250	50	75	100	125	150	200	250
300	70	100	125	148	172	190	205	220	56	67	76	83	87	90	92
400	58	85	112	134	155	170	182	194	40	50	58	66	71	74	76
500	50	75	100	120	142	154	164	174	29	39	49	56	62	66	68
600	45	67	90	109	126	138	146	155	24	34	43	50	55	59	61
800	33	54	73	90	103	117	127	135	21	29	36	41	45	49	50
1 000	27	41	57	71	88	100	114	122	18	25	32	36	41	44	45
1 200	24	37	50	63	80	92	104	113	16	23	30	32	37	40	41

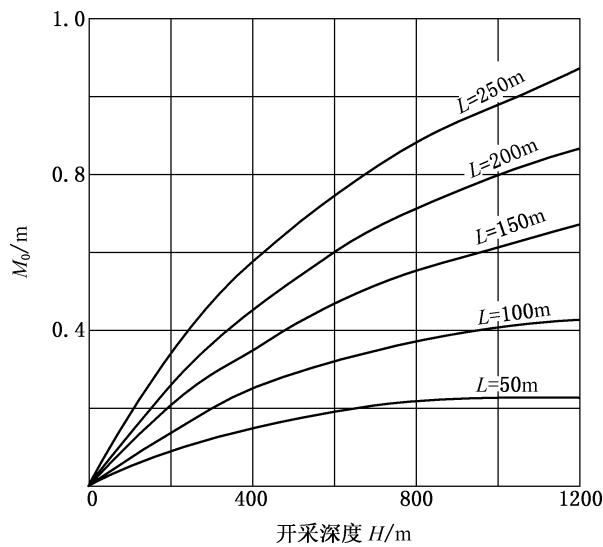


图 A.3 保护层工作面始采线、采止线和煤柱的影响范围

A.4 开采下保护层的最小层间距

开采下保护层时,上部被保护层不被破坏的最小层间距离可参用式(A.3)或式(A.4)确定:

当 $\alpha < 60^\circ$ 时,
$$H = KM \cos \alpha \quad \dots\dots\dots (A.3)$$

当 $\alpha \geq 60^\circ$ 时,
$$H = KM \sin(\alpha/2) \quad \dots\dots\dots (A.4)$$

式中:

H ——允许采用的最小层间距, m;

M ——保护层的开采厚度, m;

α ——煤层倾角, ($^\circ$);

K ——顶板管理系数。冒落法管理顶板时, K 采用 10; 充填法管理顶板时, K 采用 6。

附录 B

(资料性附录)

保护范围及保护效果考察方法

B.1 走向和倾向保护范围考察

保护层走向和倾向保护范围考察方法因煤层赋存情况、保护层与被保护层相对位置关系和被保护层卸压瓦斯抽采方法等不同需采取针对性考察技术方案。本附录介绍了适用于倾斜和缓倾斜煤层的被保护层底板岩巷网格式上向穿层钻孔卸压瓦斯抽采方法的保护范围考察方案。考察方案如图 B.1 所示,通过底板瓦斯抽采巷和底板岩石下山布置二组考察钻孔,通过测定被保护层原始瓦斯压力和残余瓦斯压力来确定走向和倾向保护边界。

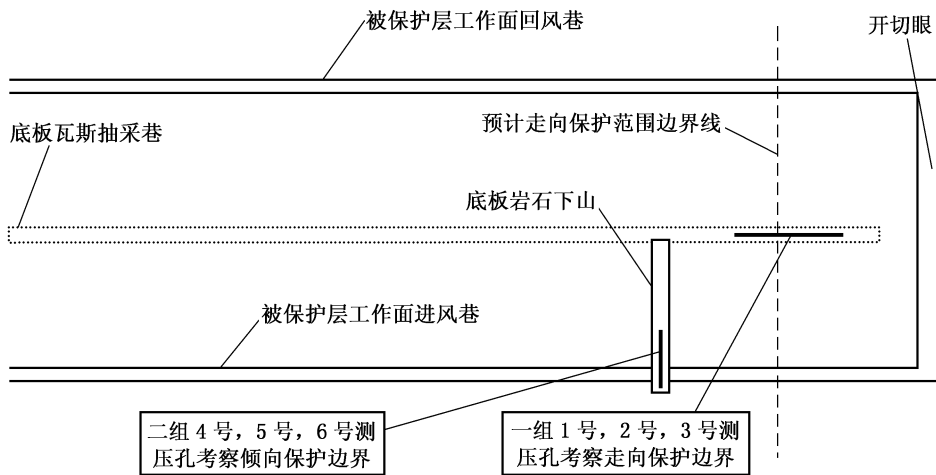


图 B.1 走向及倾向保护范围考察方案示意图

走向保护范围考察钻孔布置如图 B.2 所示,将考察钻孔布置在开切眼或停采线附近的预计保护边界线两侧。1号钻孔布置在保护层工作面预计走向保护范围外 15 m,2号钻孔布置在保护层工作面预计走向保护范围处,3号钻孔布置在保护层工作面预计走向保护范围内 15 m,通过三个不同位置保护层的原始瓦斯压力和残余瓦斯压力对比可以得出走向保护范围的边界线。

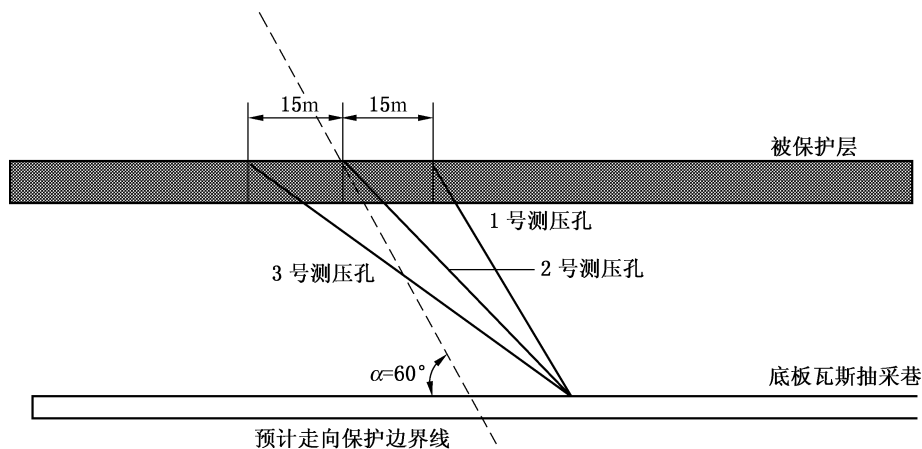


图 B.2 走向卸压边界考察钻孔示意图

倾向保护范围考察钻孔布置如图 B.3 所示,将考察钻孔布置在走向保护范围内倾斜下方预计保护

边界线两侧。4号钻孔布置在保护层工作面预计倾向保护范围外15m,5号钻孔布置在保护层工作面预计倾向保护范围处,6号钻孔布置在保护层工作面预计倾向保护范围内15m,通过三个不同位置保护层的原始瓦斯压力和残余瓦斯压力对比可以得出倾向保护范围的边界线。

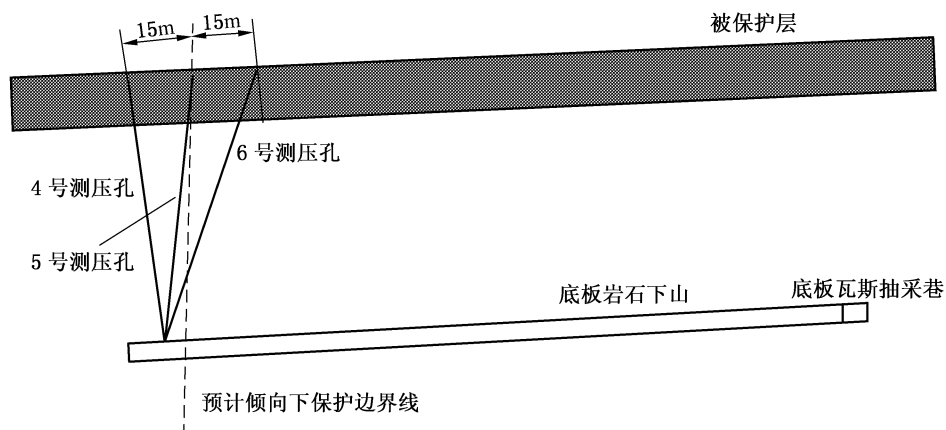


图 B.3 倾向保护边界考察钻孔示意图

B.2 被保护层原始瓦斯压力和残余瓦斯压力考察

保护层工作面开采前,在预计保护范围内,从被保护层底板瓦斯抽采巷向被保护层工作面施工穿层钻孔,安装测压装置测定的瓦斯压力即为被保护层原始瓦斯压力。在保护层工作面开采和被保护层卸压瓦斯抽采之后,测压装置最终显示的瓦斯压力即为被保护层残余瓦斯压力。可按 MT/T 638 规定的方法测定被保护层瓦斯压力。

B.3 被保护层原始瓦斯含量和残余瓦斯含量考察

运用 B.2 中测定的被保护层原始瓦斯压力和残余瓦斯压力,可按式(B.1)计算被保护层的原始瓦斯含量和残余瓦斯含量。

$$W = \frac{abP}{1 + bP} \cdot \frac{100 - A_d - M_{ad}}{100} \cdot \frac{1}{1 + 0.31M_{ad}} + \frac{10\pi P}{\gamma} \dots\dots\dots (B.1)$$

式中:

W ——保护层原始瓦斯含量或残余瓦斯含量, m^3/t ;

a, b ——吸附常数;

P ——保护层原始瓦斯压力或残余瓦斯压力(绝对), MPa ;

A_d ——煤的灰分, %;

M_{ad} ——煤的水分, %;

π ——煤的孔隙率, m^3/m^3 ;

γ ——煤的容重(假比重), t/m^3 。

B.4 被保护层卸压瓦斯抽采量考察

被保护层卸压瓦斯抽采量考察包括三部分,分别为单个钻孔瓦斯抽采量、单个钻场瓦斯抽采量和被保护层工作面总的瓦斯抽采量。单个钻孔瓦斯抽采量和单个钻场瓦斯抽采量的考察可选择代表性的钻孔和钻场进行,在保护层工作面瓦斯抽采系统的总干管上安设瓦斯监测装置,考察总的瓦斯抽采量变化。瓦斯抽采量考察可采用孔板流量计或瓦斯抽采监测装置,主要测定参数为抽采管路混合流量、瓦斯浓度和抽采负压,每日至少记录一次测定参数,用于评估被保护层卸压瓦斯的抽采效果和进行被保护层

区域性消除突出危险性评定。

B.5 被保护层工作面采掘作业中消除突出危险性的效果检验考察

在被保护层保护范围内进行掘进和采煤作业时,对被保护层区域性消除突出危险性的效果检验可采用最大钻屑量 S_{\max} , 钻屑解吸指标 K_1 、 Δh_2 和钻孔瓦斯涌出初速度 q_m 等指标,具体指标可参考矿井突出敏感指标选用。建议掘进巷道每前进 10m 进行一次效果检验;采煤工作面沿倾斜方向上、中、下各取一点,每前进 10 m 进行一次效果检验。
